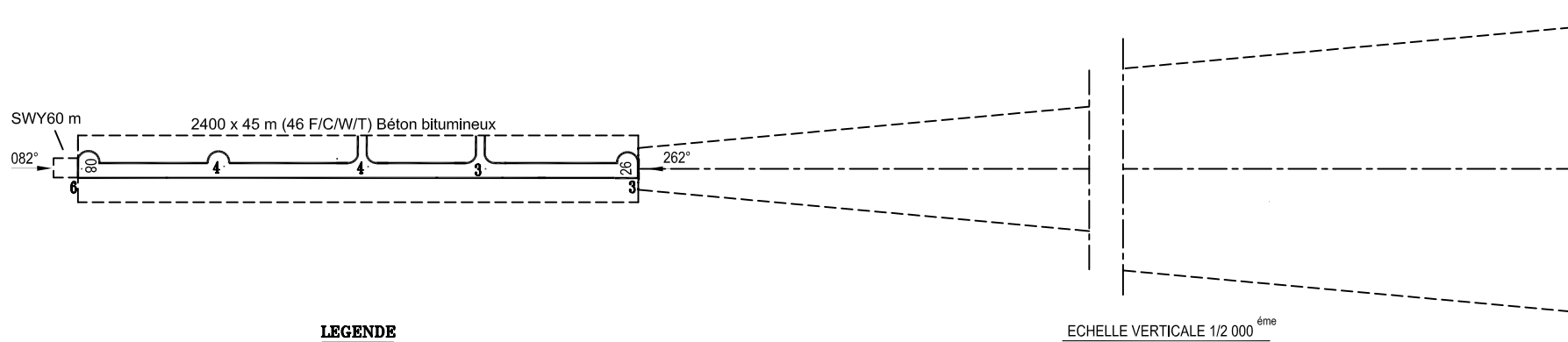
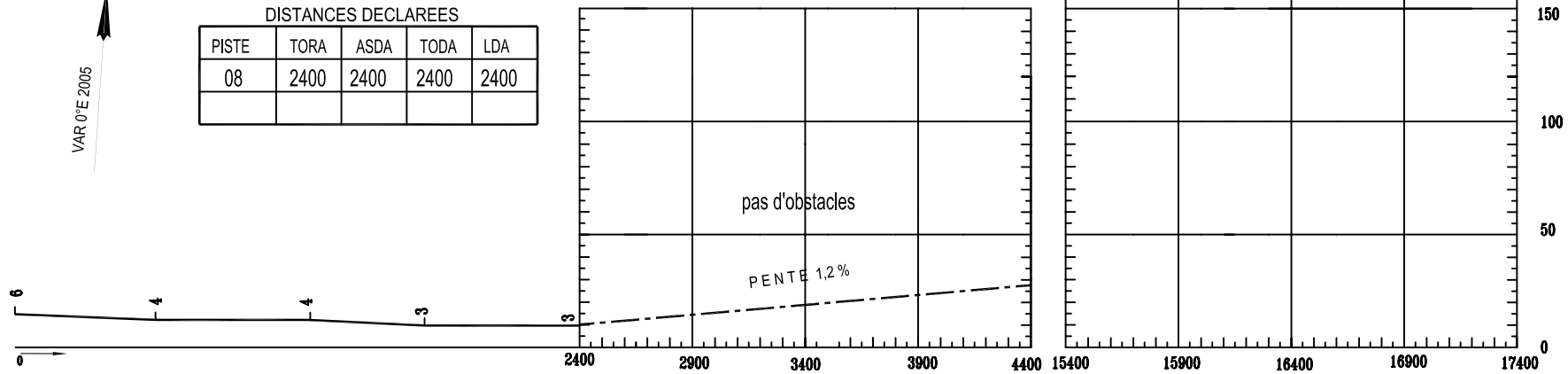


DIMENSIONS ET ALTITUDES EN METRES

CARTE D'OBSTACLE D'AERODROME RWY 08 -OACI-  
TYPE A (APPLICATION DES LIMITES D'EMPLOI DES AVIONS)

VAR 0°E 2005

DISTANCES DECLAREES				
PISTE	TORA	ASDA	TODA	LDA
08	2400	2400	2400	2400



**LEGENDE**

NUMERO D'IDENTIFICATION	①
ARBRE OU ARBUSTE	*
MAT, TOUR, ANTENNE, ETC...	●
BATIMENT OU CONSTRUCTION IMPORTANTE	■
VOIE FERREE	—+—+—+—+—
LIGNE DE TRANSPORT DE FORCE OU CABLE SUSPENDU	—+—+—+—+—
OBSTACLE NATUREL AU DESSUS DU PLAN DE DEGAGEMENT D'OBSTACLES	▲

